

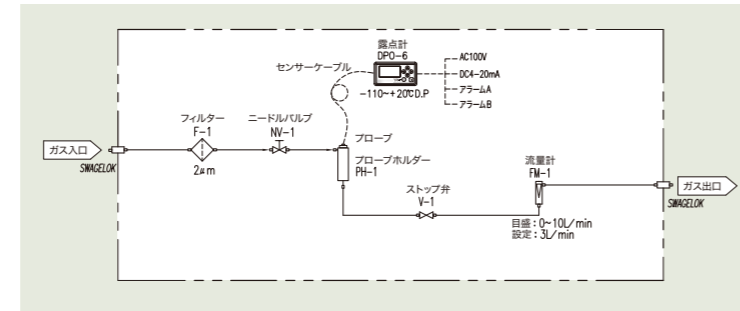
オプション:ポータブルユニット(屋内用) Option:Portable unit (for indoor use)

モバイルバッテリーを使用することで電源は必要ありません。また、測定対象ガスのサンプリングに必要な部品をユニット化することでどこでも露点測定が可能です。

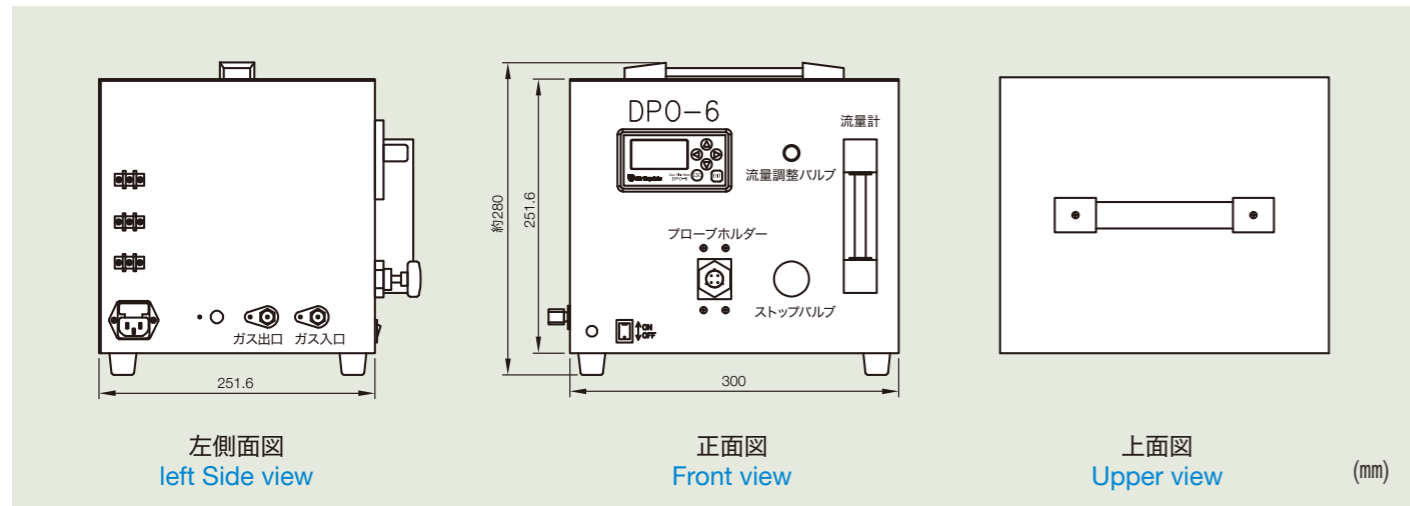
With using mobile battery, power supply is not required. Necessary parts for gas sampling are unitized, so dew point measurement is available at all places.



■ガスフロー図 Gas flow diagram



■ポータブルユニット仕様 Portable Unit Specifications



寸法	Dimintions	約300(W)×250(D)×280(H)mm
電源電圧	Power/consaption	AC 100±10V、50/60Hz、1φ2W (2A)
重量	Weight	約 8 kg approx. 8kg
外部配管取合形状	Sample Gas Inlet/Outlet	ステンレス配管 Stainless steel piping 6.35 mm (1/4") SWAGELOK

※分析機器グループはISO9001の認証を取得しています。
 ※Analyzer equipment Group is accredited to ISO9001.
 ※本分析計の保証範囲は、納入品に限定し、納入品の故障に起因する損害、事故の補償は致しかねます。予めご了承下さい。
 ※The warranty scope of this analyzer shall be limited to the product itself, and the manufacturer shall not indemnify against any consequential damage.
 ※仕様及び外観は予告なく変更される場合がありますので、予めご了承ください。
 ※Specifications and appearance are subject to change without prior notice.

日本エア・リキード合同会社
 産業ガス事業本部
 〒108-8509 東京都港区芝浦3-4-1 グランパークタワー
 TEL : 050-3142-3120 FAX : 050-3142-3121
Air Liquide Japan G.K.
 Address : Granpark Tower, 3-4-1, Shibaura, Minato-ku,
 Tokyo 108-8509, Japan

■分析機器グループ 筑波テクノロジーセンター
 〒300-2635 茨城県つくば市東光台5-9-8
 TEL : 029-847-9803 FAX : 029-847-8674
 ■Analyzer Equipment Group
 Tsukuba Technology Center
 Address : 5-9-8 Tokodai, Tsukuba, Ibaraki 300-2635, Japan
 Phone : +81-29-847-9803 FAX : +81-29-847-8674



静電容量式露点計
 Capacitance Type
 Moisture Analyzer



静電容量式露点計「DPO-6」は、各種ガス中の微量水分を連続測定することが出来ます。各種プロセスガス、精製ガスや炉中の水分測定に最適です。

Capacitance type moisture analyzer, DPO-6 can detect trace moisture content in various gases continuously. This is suitable for gases such as process lines, purifiers and furnaces.



汎用性の高い簡便な露点計

Dew Point Meter with simple and multiplicity of use

特徴 Features

- 薄膜式酸化アルミニウム被膜検出器の使用
- 測定範囲が広い
- さまざまなガスの露点測定が可能
 - Air, N₂, Ar, O₂, He, H₂, CO, CH₄ など
- 現場への持ち運び、簡易設置、単独設置などにも便利なポータブル仕様にも対応可能
- Introduce thin film type Aluminum oxide coat detector
- A wide measurement range
- Dew point measurement for various sample gases
 - Air, N₂, Ar, O₂, He, H₂, CO, CH₄, etc.
- Portable type is available for carrying on site, temporary or single-use installation.

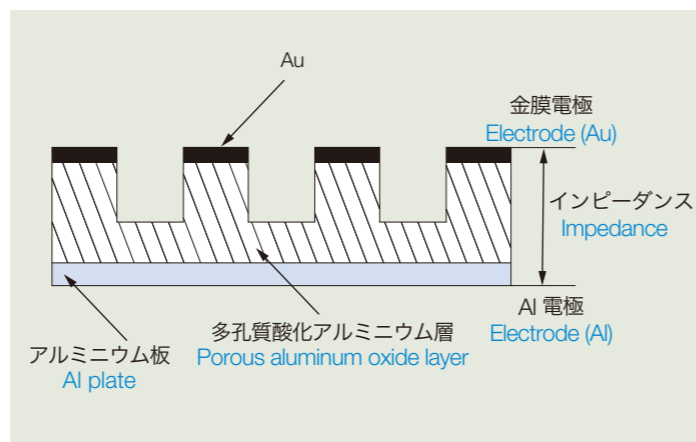
用途 Application

- 窒素、酸素、アルゴン等のガス製造プラントにおける水分モニター
- 電子部品、半導体製造プロセスにおけるガス中の水分モニター
- シリンダーガスの水分測定、品質管理
- 各種熱処理におけるプロセスガス/排ガスの水分モニター
- 各種化学、石油化学プロセスにおけるガス中の水分モニター
- Moisture monitoring for gas manufacturing plants for Nitrogen, Oxygen and Argon
- Moisture monitoring in gases for manufacturing processes of electronics and semiconductor
- Moisture measurement and quality control of gas cylinders
- Moisture monitoring in process gases and exhaust gases for heat treatment
- Moisture monitoring in gases for chemical and petrochemical processes

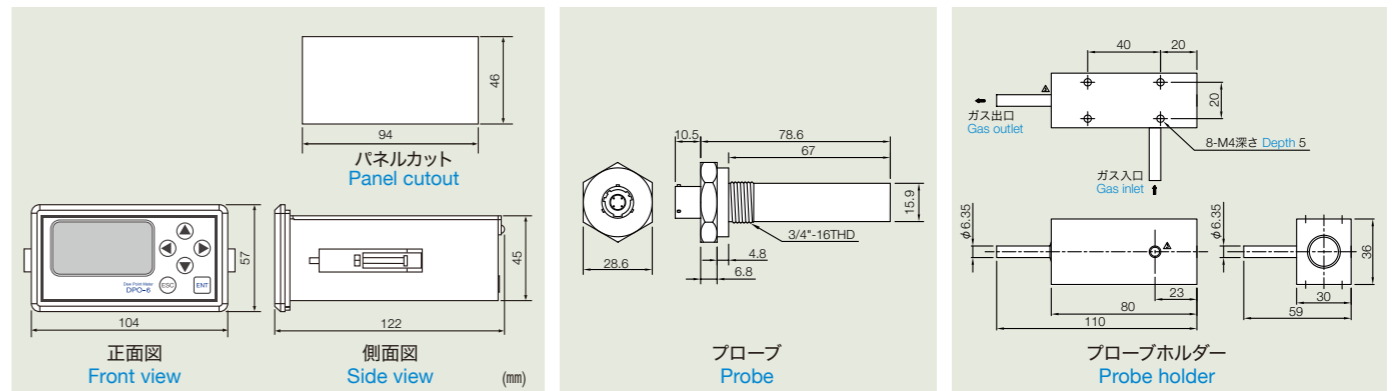
測定原理 Principle of Operation

検出素子は、多孔質酸化アルミニウム層を金膜コーティングとアルミニウム板で挟む構造になっています。金膜とアルミニウム板は回路形成されており、多孔質酸化アルミニウム層に入り込む水分量の変化に応じて、多孔質酸化アルミニウム層の持つ抵抗値が変化します。この抵抗値の変化を電流変化として検出し、さらに露点温度に変換して測定しています。

Detecting element consists of layer structure, putting porous aluminum oxide layer between Al plate and gold film coating. The gold film and the Al plate form circuit and resistance value of the aluminum oxide layer changes in accordance with moisture volume which comes into the layer. The resistance change is read as current change, then converted to dew point.



仕様 Specifications



表示形式 Display	マトリックスLCD ディスプレイ、LEDバックライト式	Matrix LCD display, LED backlight
本体構造 Design	パネル組込み形式	Panel-mount type
測定範囲 Measurement range	-110~+20°C (オプションで+40°Cまで可能)	-110 to +20°C (optional is possible up to +40°C)
圧力 Pressure	大気圧~980kPaG	Atmosphere to 980kPa(G)
流量 Flow rate	0~30ℓ/min (2~3ℓ/min最適)	0 to 30ℓ/min (2 to 3ℓ/min is optimum)
精度 Accuracy	-65~+20°C: ±2°C	-80~-66°C: ±3°C
アナログ出力 Analog output	0~2V (負荷抵抗10KΩ以上) 0~20mA (負荷抵抗400Ω以下) 4~20mA (負荷抵抗400Ω以下) 上記より指定	0 to 2V (load resistance 10KΩ or higher) 0 to 20mA (load resistance 400Ω or lower) 4 to 20mA (load resistance 400Ω or lower) Designate one output from the above
警報接点 Alarm contact	フォルト・アラーム 1点 プログラマブル・ハイ/ロー・アラーム 2点 接点容量: 3A, AC 250V / 3A, DC 30V	Fault alarm: one point Programmable High/Low alarm: two points Contact capacity: 3A, 250V AC / 3A, 30V DC
電源 Power	AC 100V ~ 240V, 50/60Hz, 5W	
寸法 Dimensions	104(W) × 122(D) × 57(H)mm	
重量 Weight	本体表示部: 約0.25kg	Display unit: approx. 0.25Kg
オプション Option	プローブホルダー (ガス出入口: φ6.35mm 直管) 専用ケーブルの延長 (最大600m) (通常1.5m付属) 防爆バリア (本質安全防爆、ツェナーバリア)	Probe holder (Gas inlet/outlet: straight pipe with 6.35mm in diameter) Dedicated cable (extension up to 600m, 1.5m for standard accessory) Explosion-proof barrier (intrinsically safe explosion-proof apparatus, Zener barrier)

配管例 Piping Example

