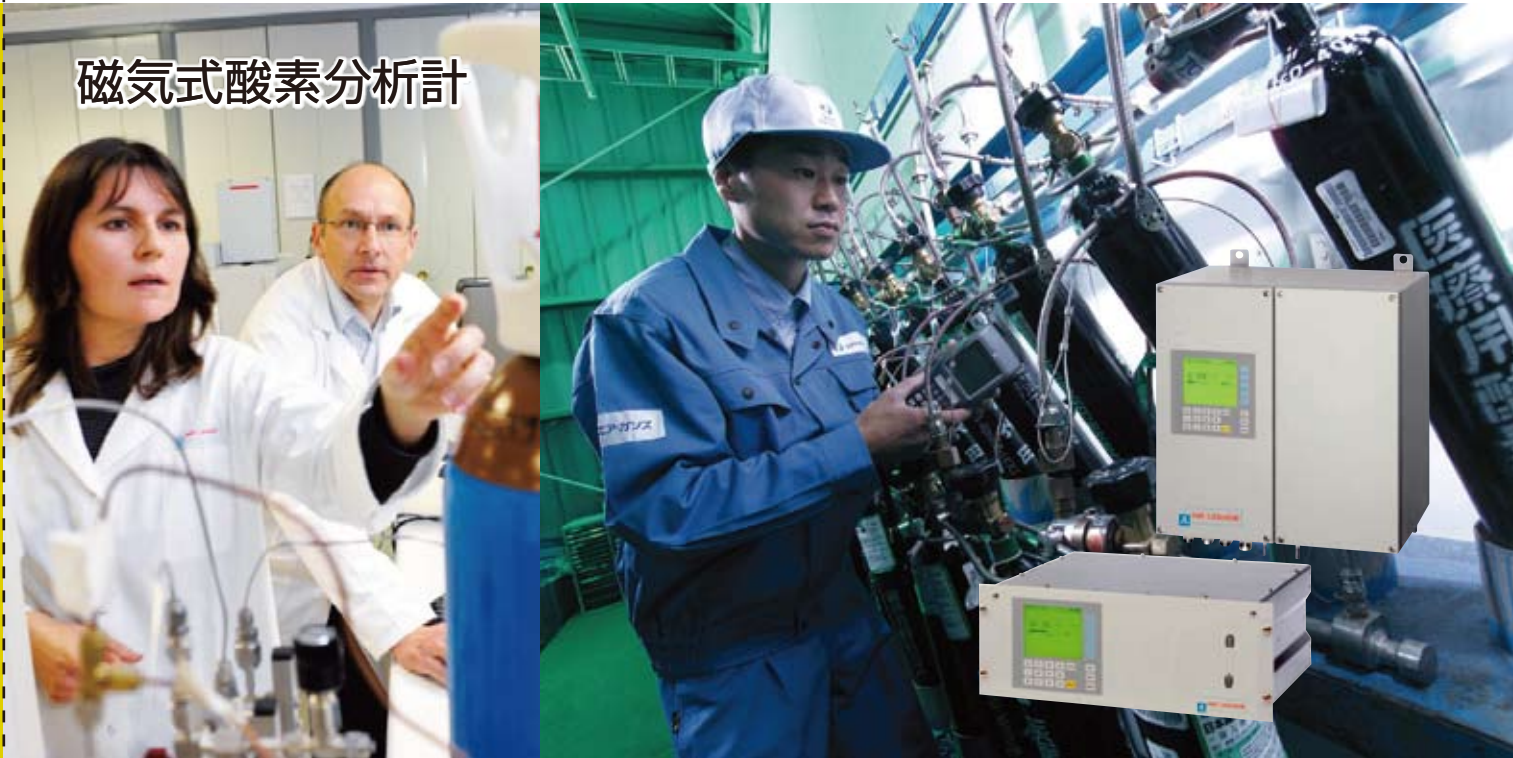


POMシリーズ



磁気式酸素分析計

用途

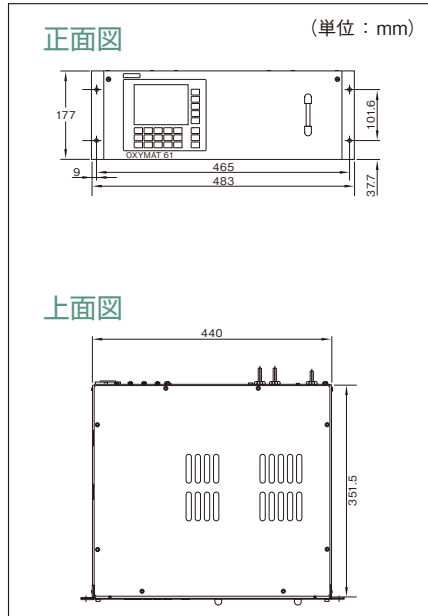
- 酸素の純度測定
- 医療用酸素の管理
- 各種プロセスの酸素モニター
- PSA、窒素発生装置用酸素モニター
- 各種N₂シール雰囲気中の酸素モニター

特徴

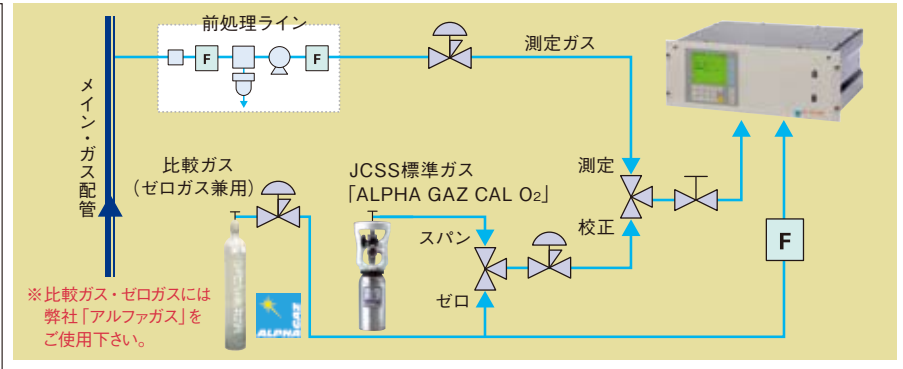
- JIS K1101「酸素」の公的測定方法に採用されました
- レンジ任意設定可能(4レンジ)
- ワンタッチキャリブレーション可能
- 異常診断・表示
- 応答性が速い(90%応答10秒以内)
- サプレッションレンジ可能(例：99.5-100%)

磁気式酸素分析計 POMシリーズ

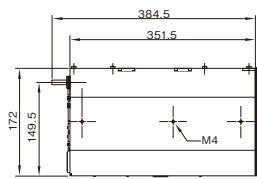
外形図



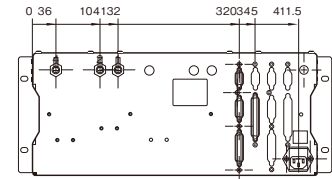
配管例



側面図



背面図



仕様

型 式	POM-6E	POM-61C	POM-61D
測 定 原 理	磁気圧力式		
設 置 方 式	パネル組み込み (ウォールマウント式もあり)		パネル組み込み
最小設定レンジ幅	0.5% 例) 0-0.5% ~ 99.5-100%	2% 例) 0-2% ~ 98-100%	0-25% (Airが基準のレンジとしては)
精 度 (再現性)	±1% F.S.		
応 答 速 度	min. 2秒 (90%応答) (形式、設定により異なる)		
測 定 ガ ス 流 量	0.3~1.0ℓ/min		
測 定 ガ ス 圧 力	49kPa (G)		
比 較 ガ ス 流 量	5~20mℓ/min. (自動調整)	5~10mℓ/min. (自動調整)	
比 較 ガ ス 圧 力	300~400kPa (G)	300~400kPa (G)	大気圧 (ポンプ内蔵タイプ)
ガス出入口継手	6mm O.D. SWAGelok		
アナログ出力	DC 0-20mA, DC 2-20mA, DC 4-20mA 負荷抵抗750Ω		
リレー接点	6接点 (無電圧c接点 接点容量 AC/DC 24V 1A)		
通信ポート	RS485 (RC232Cへの変換にはオプションで変換器が必要です)		
起 動 時 間	30分以内		
電源/消費電力	AC100±10V 50/60Hz / 約35~70VA		
寸 法 / 重 量	483 (W) × 384.5 (D) × 177 (H) mm / 約13kg (1成分測定器)		
オ プ シ ョ ン	<ul style="list-style-type: none"> ●自動校正機能 ●赤外線式分析計 (UMT-6E) との組み合わせ (POM-6Eのみ) 		

※仕様及び外観は予告なく変更される場合がございますので、予めご了承願います。

分析機器部はISO9001の認証を取得しています。

※本分析計の保証範囲は、納入品に限定し、納入品の故障に起因する損害、事故の補償は致しかねます。予めご了承ください。

お問い合わせ

日本エア・リキード株式会社

工業事業本部

■ 分析機器部

〒108-8509 東京都港区芝浦3-4-1 グランパークタワー

TEL : 03-6414-6751 FAX : 03-5232-4310

■ 筑波テクノロジーセンター

〒300-2635 茨城県つくば市東光台5-9-8

TEL : 029-847-9803 FAX : 029-847-9804